

Klassifikation: Schächte für Wasserzähleranlagen

1 Anwendungsbereich

Diese Werknorm legt die Anforderungen an Wasserzählerschächte fest, in denen die Wasserzähleranlagen der Wasser Nord GmbH & Co. KG (WNG) installiert werden. Die Schächte sind Eigentum des Grundstückseigentümers und deren Instandhaltung nach Maßgabe dieser Werknorm liegen in dessen Verantwortung.

Sie gilt für Wasserzähleranlagen der Dauerdurchflüsse (Q3 nach Richtlinie MID) bzw. Nenndurchflüsse (Qn nach Richtlinie EWG) ¹⁾ Q3 4 m³/h bzw. Qn 2,5 m³/h; Q3 10 m³/h bzw. Qn 6 m³/h und Q3 16 m³/h bzw. Qn 10 m³/h in Trinkwasser-Hausanschlussleitungen (TW-HAL) aus Polyethylen (PE) DN 32/d 40; DN 40/d 50 und DN 50/d 63.

¹⁾ siehe Erläuterungen

Anschlussleitung	Schachtabmessungen in cm			
	viereckig			rund
	e	b	l	D
DN 32, d 40 PE-HD	10	100	100	100
DN 40, d 50 PE-HD	10	100	120	120
DN 50, d 63 PE-HD	10	100	150	150

Wasserzählernenngröße ^{a)}:

^{a)} siehe Erläuterungen

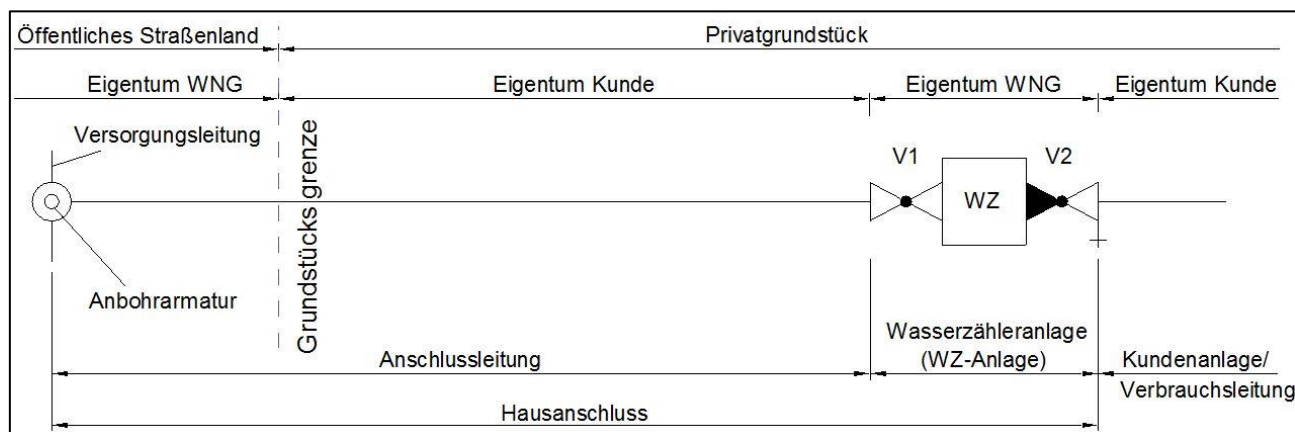


Bild 1 – Eigentumsverhältnisse

2 Anforderungen

Bei der Wasser Nord GmbH & Co. KG (WNG) sind Wasserzählerschächte aus Kunststoff, Beton, Stahlbeton sowie gemauerte Schächte zugelassen. Die Wasserzählerschächte müssen gegen drückendes Wasser und Oberflächenwasser dicht sein. Im Schachtboden bzw. der Sohle des Schachtunterteils ist bei Stahlbeton, Beton oder gemauerten Schächten ein Pumpensumpf vorzusehen, in dem sich Kondenswasser bzw. bei Reinigungs- und Montagearbeiten anfallendes Wasser sammeln kann. Prinzipiell sind nicht begehbare Kunststoffschächte mit einem teleskopierbaren PE-Gestänge für die Wasserzählergarnitur allen anderen Varianten vorzuziehen. (z.B. Fabrikat der Firma Plasson)

Die Installation der Verbrauchsleitung ist ausschließlich durch einen von der Wasser Nord GmbH & Co. KG zugelassenen Installateur auszuführen. Der Bau der Hausanschlussleitung erfolgt durch Vertragsfirmen der Wasser Nord GmbH & Co. KG und ggf. auch durch die Wasser Nord GmbH & Co. KG selbst.

Die Wasserzähleranlage beginnt mit dem Ventil V1 und endet mit dem Ventil V 2 mit integriertem Rückflussverhinderer, welches aus Messing oder Rotguss besteht. Zur Vermeidung von Korrosion ist für die Verbrauchsleitung kein Stahlrohr zu verwenden. Ist die Verwendung von Eisenwerkstoffen dennoch erforderlich, ist die Verbrauchsleitung durch ein Isolierstück, welches am Ventil V 2 installiert werden muss, von der Wasserzähleranlage galvanisch zu trennen.

Festlegungen zu Steighilfen (nicht erforderlich bei nicht begehbaren Kunststoffschächten):

Steigeisen müssen den Anforderungen der DIN 1212 entsprechen. Das Steigmaß für zweiläufige Steigeisengänge beträgt 25 cm (Bild 2 und 3). Werden Leitern, Steigbügel oder Sprossen eingesetzt, ist der Festigkeitsnachweis in einem Prüfbericht zu erbringen. Insbesondere ist die Trittsicherheit durch geeignete Maßnahmen, z. B. Profilierung, Aufkantung und Seitenbegrenzung zu gewährleisten. Die Trittflächen von Steighilfen sind rutschhemmend nach der Bewertungsgruppe R 12 der DGUV Regel 108-003 (alt BGR 181) auszuführen und der Mindestabstand der Sprossen zur Wand muss 15 cm betragen. Die Anforderungen der DGUV Regel 103-007 (alt BGR 177) sind einzuhalten.

Der Bügel der Wasserzähleranlage muss mit dem Schacht fest verschraubt und so installiert werden, dass keine Gefährdung durch Schichten- oder Oberflächenwasser bei Versagen der Schutzfunktionen gegen eindringendes Fremdwasser oder ungeplantes Eindringen von Verschmutzungen eintreten kann.. Die Bedienbarkeit der beiden Ventile sowie der Austausch des Wasserzählers müssen jederzeit gewährleistet sein. Die Schachtabdeckung von begehbaren Zählerschächten besitzt eine runde Öffnung mit einer lichten Weite, LW = 62,5 cm. Die Abdeckungen müssen verschiebesicher und tagwasserdicht sein.

Für Wasserzählerschächte aus Fertigteilen gilt Folgendes:

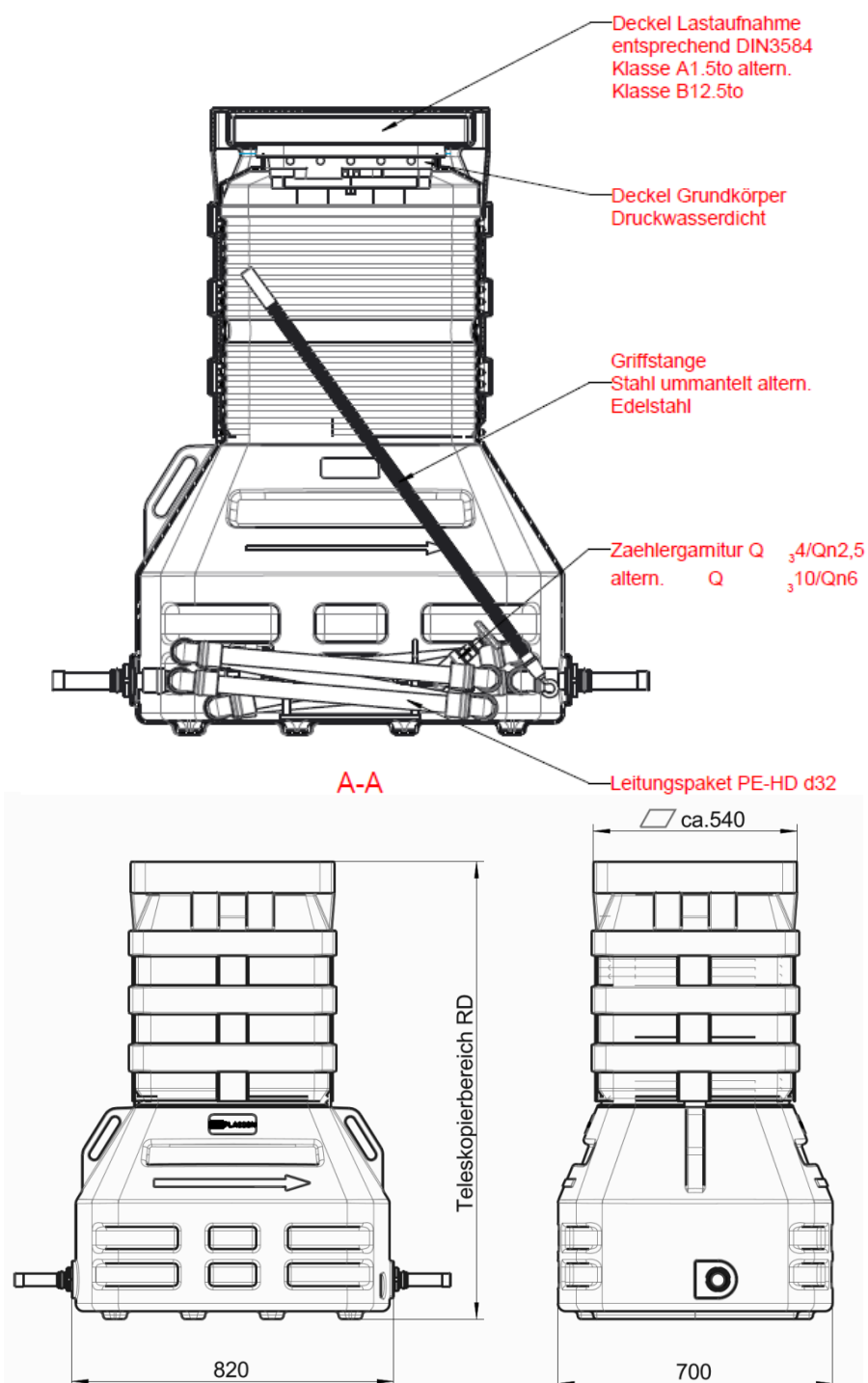
- Es muss eine bauaufsichtliche Zulassung vorliegen.
- Die Standsicherheit gegenüber Erdlast und Wasserdruck sowie Verkehrslast und die Auftriebssicherheit sind mit Hilfe einer Rahmenstatik nachzuweisen. Hierbei ist, wenn Grundwasser ansteht, ein maximaler Grundwasserspiegel bis Geländeoberkante anzusetzen, wobei die Masse der Schachtabdeckung beim Nachweis der Auftriebssicherheit des Wasserzählerschachtes nicht berücksichtigt werden darf.
- Der Boden des Schachtunterteils ist rutschhemmend auszuführen (Ein Nachweis des Rutschfaktors ist nicht erforderlich).

Wasserzählerschächte aus Kunststoff (z. B. Polyethylen oder Polypropylen) nach Punkt 2.4 sind nur für Wasserzähleranlagen Q_3 4 m³/h bzw. Q_n 2,5 m³/h in Trinkwasser-Hausanschlussleitungen DN 32/ d 40 vorgesehen.

Die im Folgenden aufgeführten Schächte und Schachtabmessungen gelten für den Einbau je einer Wasserzähleranlage. Soll auf Wunsch des Kunden zusätzlich ein Privatwasserzähler (PWZ) für Sprengwasserzwecke innerhalb des Schachtes eingebaut werden, ist die jeweils größere Schachtabmessung zu wählen. Bei runden Schächten aus Kunststoff nach Punkt 2.1 und 2.4 besteht diese Möglichkeit generell nicht.

2.1 Wasserzählerschacht aus Kunststoff, nicht begehbar, für WZ-Anlagen Q_3 4 m³/h bzw. Q_n 2,5 m³/h, Q_3 10 m³/h bzw. Q_n 6 m³/h und Q_3 16 m³/h bzw. Q_n 10 m³/h

Maße in cm



2.2 Wasserzählerschacht viereckig, aus Mauerwerk oder Beton bzw. Stahlbeton für WZ-Anlagen Q_3 4 m³/h bzw. Q_n 2,5 m³/h, Q_3 10 m³/h bzw. Q_n 6 m³/h und Q_3 16 m³/h bzw. Q_n 10 m³/h

Maße in cm

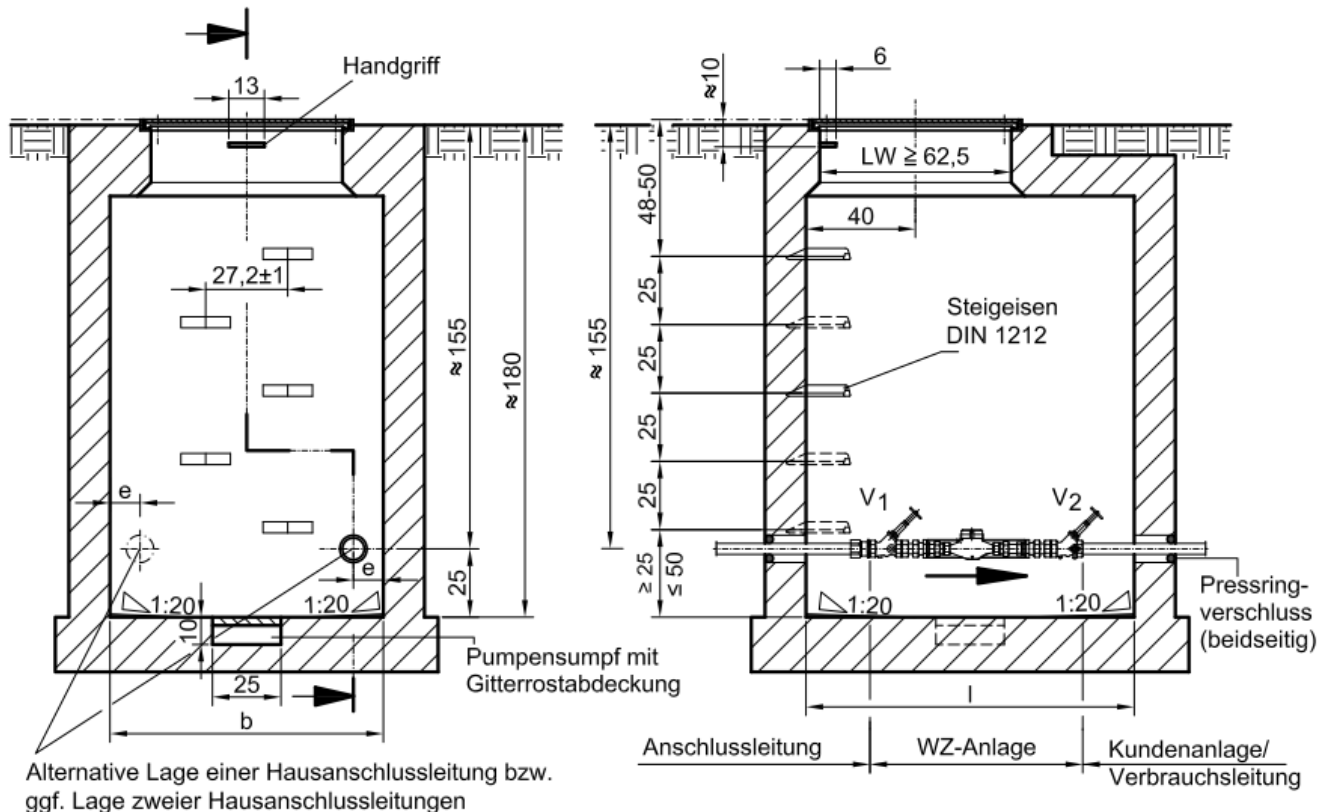


Bild 2 – Wasserzählerschacht rechteckig, aus Mauerwerk, Beton bzw. Stahlbeton (Prinzipskizze)

Tabelle 1 – Maße zu Bild 2

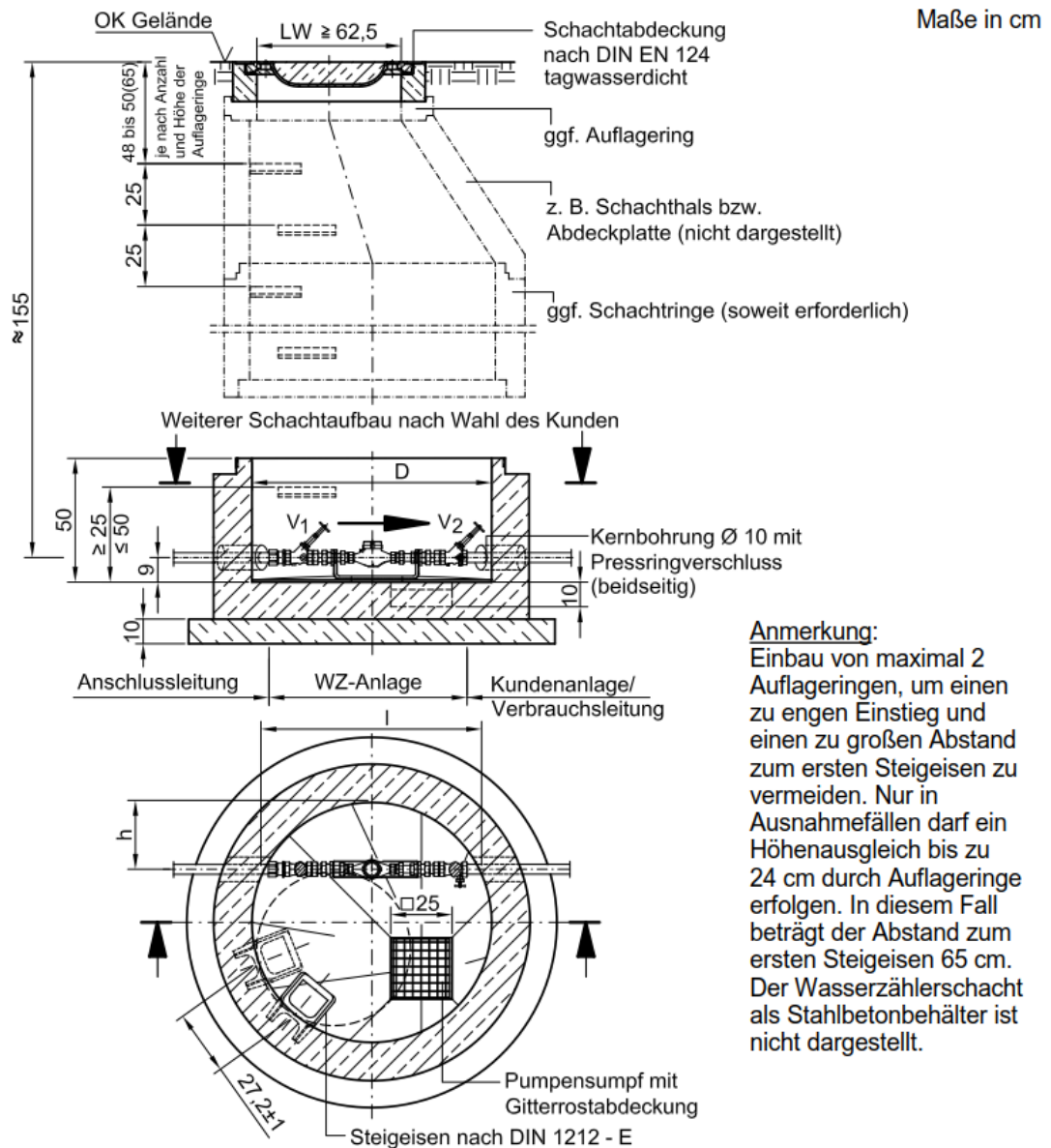
TW-HAL aus PE	WZ-Anlage Q_3 bzw. Q_n [m ³ /h]	e [cm]	b ^{a)} [cm]	l ^{a)} [cm]
DN 32/d 40	4 bzw. 2,5	9	100	100 ^{b)}
DN 40/d 50	10 bzw. 6	9	100	120 ^{b)}
DN 50/d 63	16 bzw. 10	13	100	150

Bei den hier aufgeführten Kombinationen der Dimension der TW-HAL und der Größe der WZ-Anlage handelt es sich um Regelfälle.

^{a)} Mindestmaße

^{b)} Bei Einbau eines Privatwasserzählers ist die nächst größere Schachtlänge l zu wählen.

2.3 Wasserzählerschacht rund, aus Beton- bzw. Stahlbetonfertigteilen oder als Stahlbetonbehälter in Anlehnung an DIN V 4034-1 und DIN 4034-2 für WZ-Anlagen Q_3 4 m³/h bzw. Q_n 2,5 m³/h und Q_3 10 m³/h bzw. Q_n 6 m³/h



Anmerkung:
Einbau von maximal 2 Auflageringen, um einen zu engen Einstieg und einen zu großen Abstand zum ersten Steigeisen zu vermeiden. Nur in Ausnahmefällen darf ein Höhenausgleich bis zu 24 cm durch Auflageringe erfolgen. In diesem Fall beträgt der Abstand zum ersten Steigeisen 65 cm. Der Wasserzählerschacht als Stahlbetonbehälter ist nicht dargestellt.

Bild 3 – Wasserzählerschacht rund, aus Beton- und Stahlbetonfertigteilen nach DIN V 4034-1 (Prinzipskizze)

Tabelle 2 – Maße zu Bild 3

TW-HAL aus PE	WZ-Anlage Q_3 bzw. Q_n [m ³ /h]	D ^{a)} [cm]	h ^{a)} [cm]	l ^{a)} [cm]
DN 32/d 40	4 bzw. 2,5	100 ^{b)}	28	90
DN 40/d 50	10 bzw. 6	120	38	112

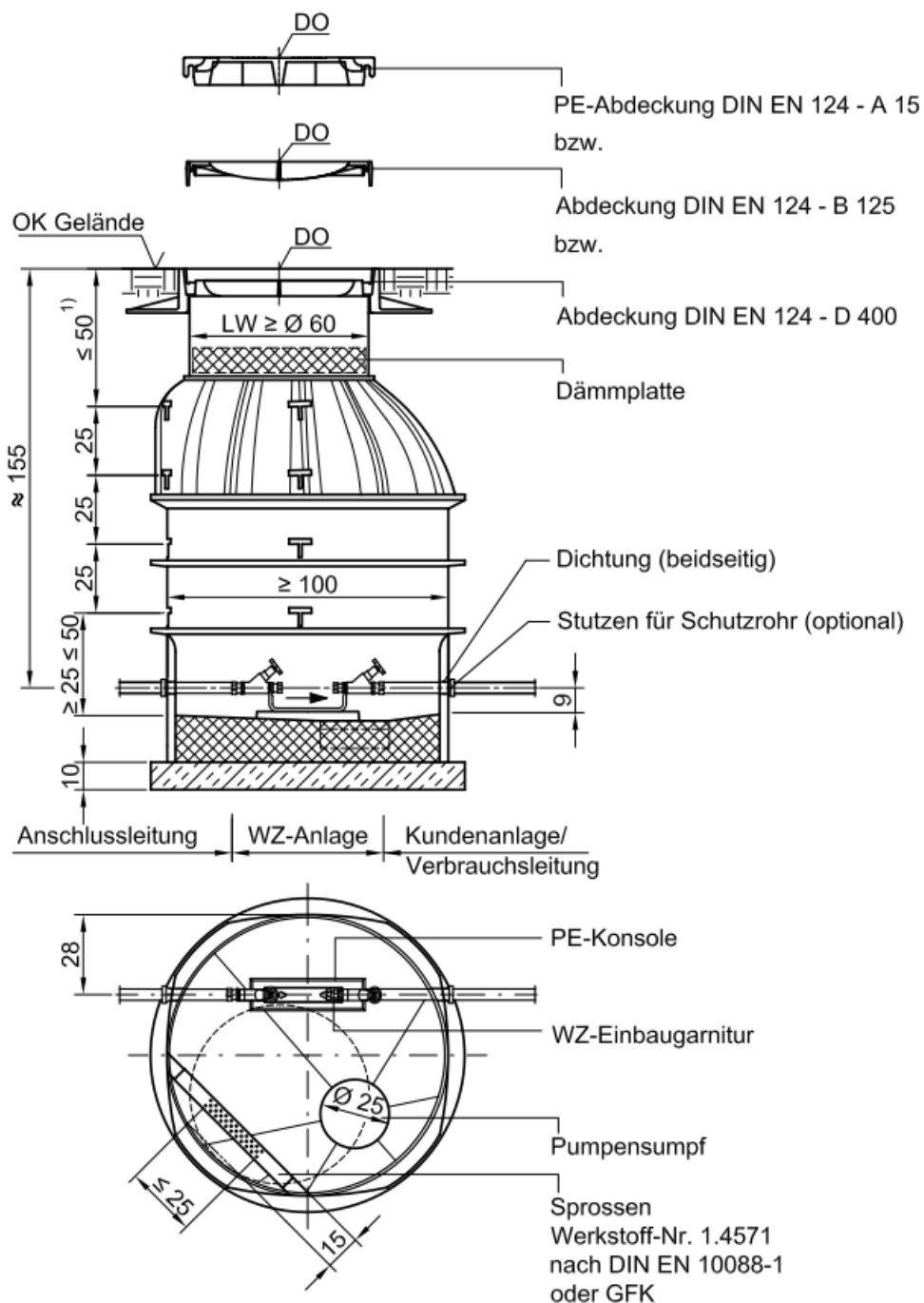
Bei den hier aufgeführten Kombinationen der Dimension der TW-HAL und der Größe der WZ-Anlage handelt es sich um Regelfälle.

^{a)} Mindestmaße

^{b)} Bei Einbau eines Privatwasserzählers ist die nächst größere Schachtlänge l zu wählen.

2.4 Wasserzählerschacht rund, aus Kunststoff für WZ-Anlagen Q_3 4 m³/h bzw. Q_n 2,5 m³/h in TW-HAL aus PE DN 32 / d 40

Maße in cm



1) Zur Höhenregulierung können Ausgleichsbauteile mit teleskopartigen Verstellmöglichkeiten oder ein zum Kürzen vorgesehenes Teil des Schachthalses vorgesehen werden. Dabei ist der maximal zulässige Abstand von DO bis zur ersten Steighilfe von 50 cm einzuhalten.

Bild 4 – Wasserzählerschacht aus Kunststoff
(Prinzipiskizze)

Hinweise

Vor dem Verlegen der Hausanschlussleitung ist der Wasserzähler- oder Einsteigschacht entsprechend den statischen Erfordernissen mit der zugehörigen Schachtabdeckung gemäß vorstehender Zeichnungen und den angegebenen Maßen **durch den Kunden** zu errichten.

Besteht die Notwendigkeit bei gemauerten Schächten bzw. bei Beton- und Stahlbetonschächten Futterrohre für die Wanddurchführungen einzumauern, hat dies möglichst bei der Erstellung des Schachtes oder spätestens drei Tage vor dem geplanten Verlegen der Hausanschlussleitung zu erfolgen. Die Futterrohre werden von der Wasser Nord GmbH & Co. KG zur Verfügung gestellt (sind durch den Kunden abzuholen) und sind sowohl auf der Straßen- als auch auf der Grundstücksseite waagrecht und dauerhaft wasserdicht einzumauern.

Bitte beachten Sie, dass die wanddurchführenden Futterrohre grundsätzlich durch den Kunden einzubauen sind. Bei Wanddurchführungen mittels Kernbohrungen sind diese ebenfalls durch den Kunden herzustellen. (Bild 2, Bild 3)

Nach dem Verlegen der Anschlussleitung und der Montage der Wasserzähleranlage durch die Wasser Nord GmbH & Co. KG bzw. deren Vertragsfirmen ist von einem zugelassenen Installateur die Verbrauchsleitung mit dem Ventil V2 der Wasserzähleranlage fachgerecht und spannungsfrei zu verbinden und gegen jede Bewegung zu sichern.

Die von der Wasser Nord GmbH & Co. KG montierten Bauteile dürfen weder verändert noch entfernt werden. Nach der Montage ist an der Verschraubung zur Wasserzähleranlage am Überwurf des Zählers eine Plombe der Wasser Nord GmbH & Co. KG anzubringen.

Bei vorzeitigem Einbau der Verbrauchsleitung darf diese zunächst n i c h t in den Schacht hinein verlegt werden.

Die Verordnung über Allgemeine Bedingungen für die Versorgung mit Wasser (AVBWasserV), die DIN 1988 - *Technische Regeln für Trinkwasser-Installationen (TRWI)*-, insbesondere DIN 1988-200 – *Technische Regeln für Trinkwasser-Installationen – Teil 200: Installation Typ A; Planung, Bauteile, Apparate, Werkstoffe; Technische Regel des DVGW* und DIN EN 806-2 – *Technische Regeln für Trinkwasserinstallationen; Teil 2: Planung*, DIN 18920 – *Vegetationstechnik im Landschaftsbau - Schutz von Bäumen, Pflanzenbeständen und Vegetationsflächen bei Baumaßnahmen* - und die Baumschutzverordnungen sind zu beachten.

Der in der DIN 1988-200 geforderte Rückflussverhinderer (Sicherungsmaßnahme gegen Rückfließen) ist bereits im Ventil V 2 der Wasserzähleranlage integriert.

Wichtige Hinweise

Der Kunde haftet für das Abhandenkommen und die Beschädigung der Messeinrichtungen, soweit ihn hieran ein Verschulden trifft. Er hat den Verlust, Beschädigungen und Störungen dieser Einrichtungen dem Wasserversorgungsunternehmen unverzüglich mitzuteilen. Er ist verpflichtet, sie vor Schmutz, Abwasser und Grundwasser sowie vor Frost zu schützen.

Achtung

Die Hausanschlussleitung besteht aus elektrisch nichtleitendem Material!

Bei Erneuerung bzw. Auswechslung vorhandener Hausanschlussleitungen müssen v o r dem Beginn der Arbeiten die elektrischen Schutzmaßnahmen sowie die Erdungsschutzmaßnahmen gemäß DIN VDE 0100-540 von einem eingetragenen Elektroinstallateur überprüft werden.

3 Normative Verweisungen

Die folgenden Dokumente, die in diesem Dokument teilweise oder als Ganzes zitiert werden, sind für die Anwendung dieses Dokuments erforderlich. Bei datierten Verweisungen gilt nur die in Bezug genommene Ausgabe. Bei undatierten Verweisungen gilt die letzte Ausgabe des in Bezug genommenen Dokuments (einschließlich aller Änderungen).

Verordnung über Allgemeine Bedingungen für die Versorgung mit Wasser (AVBWasserV) und ergänzende Bestimmungen der Wasser Nord GmbH & Co. KG

DIN 1212-1, *Steigeisen mit Aufkantung für zweiläufige Steigeisengänge – Teil 1: Steigeisen zum Einmauern oder Einbetonieren*

DIN 1212-2, *Steigeisen mit Aufkantung für zweiläufige Steigeisengänge – Teil 2: Steigeisen zum Einbau in Betonfertigteile*

DIN 1988-200, *Technische Regeln für Trinkwasser-Installationen – Teil 200: Installation Typ A; Planung, Bauteile, Apparate, Werkstoffe; Technische Regel des DVGW (Gilt in Verbindung mit DIN EN 806-2)*

DIN V 4034-1, *Schächte aus Beton-, Stahlfaserbeton- und Stahlbetonfertigteilen für Abwasserleitungen und –kanäle – Typ 1 und Typ 2 – Teil 1: Anforderungen, Prüfung und Bewertung der Konformität*

DIN 4034-2, *Schächte aus Beton- und Stahlbetonfertigteilen – Schächte für Brunnen- und Sickeranlagen – Maße, Technische Lieferbedingungen*

DIN 18920, *Vegetationstechnik im Landschaftsbau – Schutz von Bäumen, Pflanzenbeständen und Vegetationsflächen bei Baumaßnahmen*

DIN 19555, *Steigeisen für einläufige Steigeisengänge – Steigeisen zum Einbau in Beton*

DIN 19596-1, *Schachtabdeckungen – Klasse A 15 und B 125, rund – Zusammenstellung*

DIN EN 124, *Aufsätze und Abdeckungen für Verkehrsflächen – Baugrundsätze, Prüfungen, Kennzeichnung, Güteüberwachung*

DIN EN 806-1, *Technische Regeln für Trinkwasser-Installationen – Teil 1: Allgemeines*

DIN EN 806-2, *Technische Regeln für Trinkwasser-Installationen – Teil 2: Planung*

DIN EN 1917, *Einsteig- und Kontrollschächte aus Beton, Stahlfaserbeton und Stahlbeton*

DIN EN 10088-1, *Nichtrostende Stähle – Teil 1: Verzeichnis der nichtrostenden Stähle*

DIN VDE 0100-540, *Errichten von Niederspannungsanlagen - Teil 5-54: Auswahl und Errichtung elektrischer Betriebsmittel - Erdungsanlagen und Schutzleiter*

DGUV Regel 103-007 (bisher: BGR 177), *Steiggänge für Behälter und umschlossene Räume*

DGUV Regel 108-003 (bisher: BGR 181), *Fußböden in Arbeitsräumen und Arbeitsbereichen mit Rutschgefahr*

MID, *Measuring Instruments Directive (Europäische Messgeräte-Richtlinie)*

Richtlinie 75/33 EWG (Europäische Wirtschaftsgemeinschaft) für Kaltwasserzähler

Erläuterungen

Mit dem Erscheinen der neuen Europäischen Messgeräte-Richtlinie (MID – Measuring Instruments Directive) wird die bisher als Q_n bekannte Nenngroße eines Wasserzählers zukünftig durch den Dauerdurchfluss Q_3 ersetzt. Die Richtlinie regelt unter anderem auch die Kennzeichnung neu entwickelter Wasserzähler, die in den Verkehr gebracht werden.

So ist der Überlastdurchfluss Q_4 (Q_{max}) nicht wie früher das Doppelte von Q_n (Q_3) sondern neu das 1,25 fache von Q_3 . Durch die neue Definition der Durchflussverhältnisse entstehen zukünftig folgende neue Kennzeichnungen für Wasserzähler gemäß Tabelle 1:

Tabelle 1 – Kennzeichnung für Wasserzähler nach MID

Richtlinie EWG bis 2016 Q_n [m ³ /h]	Richtlinie MID ab 2016 Q_3 [m ³ /h]
2,5	4
6	10
10	16